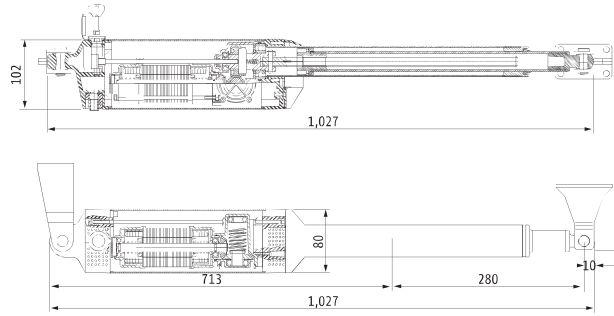


Daha basit montaj. Daha basit kurulum.

- Konutlarda ve ticari kullanımda 200 kg'a ve/veya 1,8 m'ye kadar kanatlarda kullanılabilir.
- **Kendi kendine öğrenen programlama sistemi:**  
Giriş ağırlığı ile ilişkili olarak hız ve torkun otomatik düzenlenmesi (yalnız 24V modelinde bulunur).
- **Sezgisel programlama arayüzü:**  
Parametrelerin değiştirilmesini kolaylaştırmak amacıyla büyük bir LCD ekran üzerinde doğrudan görüntüleme (yalnız 24V sürüm).
- Elektrik kesintisi durumunda **yedek batarya** (isteğe bağlı) (yalnız 24V sürüm).
- Kapının elle açılması için **mekanik açma sistemi**.



Manuel kullanım için mekanik boşaltma kilidi



### SEÇİME BAĞLI AKSESUARLAR S/L



Telsiz tuş takımı Metal RTS  
ref. 1841116



Yedek pil  
ref. 9014611

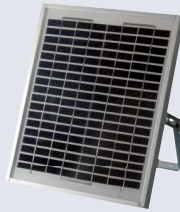


Kablolu İnterkom  
ref. 2400552

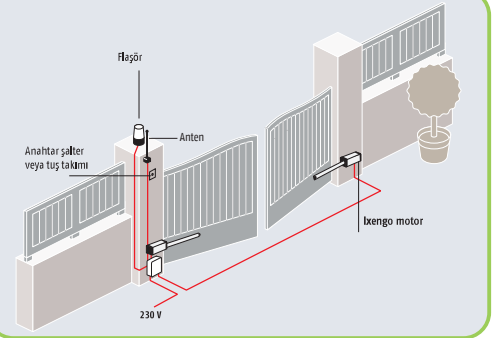


Ayarlanabilir sabitleme ayağı  
• Kısa versiyon ref. 9014609  
• Uzun versiyon ref. 9014610

### SOLAR PANEL S/L



### KURULUM TİPİ S/L



### TEKNİK ÖZELLİKLER

	24V IXENGO S 24	230V IXENGO S 230
Motor güç beslemesi	24 Vdc	230 V ± 10% 50 Hz
Güç tüketimi	40 W	210 W
Kapasitör	geçerli değil	6.3 µF
Soğurulan akım	1.5 A	0.8 A
Çekme ve itme kuvveti	2,000 N	
Çalışma stroğu	280 mm	
Gövde hızı	14 mm/s	12 mm/s
Gün başına maks. kullanım sayısı	60	
Maks. kanat uzunluğu	1,800 mm	
Maks. kanat ağırlığı	200 kg	
Çalışma sıcaklığı	-20°C ile +60°C	
Koruma faktörü	IP 44	
Uzaktan kumanda sayısı	36	



## Ixengo L 24 V / 230 V

KANAT BAŞINA 4M – 400 KG'A KADAR



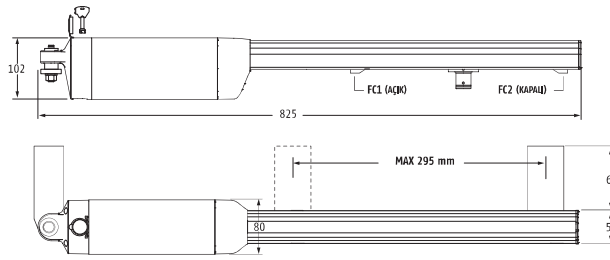
- Konutlarda ve ticari kullanımda 400 kg'a ve 4 m'ye kadar kanatlarda kullanılabilir.
- **Kendi kendine öğrenen programlama sistemi:**  
Giriş ağırlığı ile ilişkili olarak hız ve torkun otomatik düzenlenmesi (yalnız 24V sürüm).
- **Kolay programlama arayüzü:**  
Parametrelerin değiştirilmesini kolaylaştırmak amacıyla büyük bir LCD ekran üzerinde doğrudan görüntüleme (yalnız 24V sürüm).
- **Kanat konumunun hassas ayarı:**  
Manyetik bütünleşik uç sınır anahtarı.
- Elektrik kesintisi durumunda **yedek batarya** (isteğe bağlı) (yalnız 24V sürüm).
- Kapının elle açılması için **mekanik açma sistemi**.



Manuel kullanım için mekanik boşaltma kilidi



Manyetik uç sınır anahtarı (Ixengo L)



### SEÇİME BAĞLI AKSESUARLAR S/L



Anahtar şalter  
ref. 1041036



Elektrikli kilit  
ref. 9011073



Zemin plakası  
ref. 9011074



Yedek pil  
ref. 9001001

### 3S KUMANDA PANOSU S/L



#### TEKNİK ÖZELLİKLER

	24V Ixengo L 24	230V Ixengo L 230
Motor güç beslemesi	24 Vdc	230 V ± 10% 50 Hz
Güç tüketimi	40 W	210 W
Kapasitör	geçerli değil	6.3 µF
Soğurulan akım	1.5 A	0.8 A
Çekme ve itme kuvveti	2,000 N	
Çalışma stroğu	410 mm	
Gövde hızı	14 mm/s	12 mm/s
Gün başına maks. kullanım sayısı	60	
Elektrik kiltsiz maks. kanat uzunluğu	3,000 mm	
Elektrik kilitli maks. kanat uzunluğu	4,000 mm	
Maks. kanat ağırlığı	400 kg	
Çalışma sıcaklığı	-20°C to +60°C	
Koruma faktörü	IP 44	
Uzaktan kumanda sayısı	36	