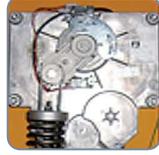


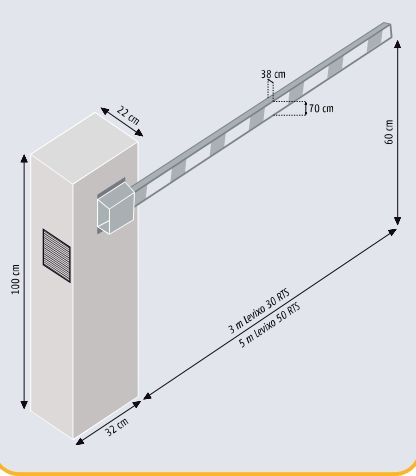


YENİ!

- Tecrübeye dayalı **test edilmiş tasarım**.
- **Profesyonel bir kurulum için gereken aksesuarlar:**
 - Temel plakası
 - Kapı kolunu desteklemek için yaslanma direği
 - Fotoseller için kolonlar
- Hasar veya kaza durumunda **bakım ve onarım için yedek parça takviyeleri**.



KURULUM TİPİ



TEKNİK ÖZELLİKLER

	LEVIXO 30 RTS	LEVIXO 50 RTS
Motor güç beslemesi	230 V ± 10% 50-60 Hz	
Güç tüketimi	300 W	
Havalandırma sıcaklığı müdahalesi	110° C	
Redüktör için yağlama	Kalıcı	
Maksimum çift	85 Nm	250 Nm
Hız	4 s	8 s
Gün başına maks. kullanım sayısı	1200	600
Çalışma sıcaklığı	-10°C ile +55°C	
Koruma faktörü	IP 24	

TEKNİK ÖZELLİKLER

	ELEKTRONİK
Aksesuar güç kaynağı	24 v (maks. 180 mA)
Otomatik kapanma süresi	0'dan - 90 s'ye
Koyu sarı flaşör	230 V maks. 15 W
Uzaktan kumanda sayısı	36

SOMFY'E ÖZEL

+ Axovia

90 derece ağır kapılar

Tüm yeni veya mevcut hareketli kapılar için motorla çalıştırma.

Axovia 220A /220B
Axovia Multi Pro



+ DexxoPro

Seksiyonel garaj kapıları

15 m²'ye kadar garaj kapıları için tavana sabitlenmiş motorlar.

DexxoPro 800 RTS
DexxoPro 1000 RTS

